



- V objemech 160–1000 l
- U všech zásobníků hrdlo pro připojení cirkulace
- Nutná instalace topné jednotky TPK 210-12
- Nutno doplnit elektrická topná tělesa
- Nádrže o objemu 200–500 l mají hrdlo pro topnou jednotku TJ 6/4"
- Pomocí redukční příruby lze namontovat topné jednotky RDU, REU
- Do zásobníků 750 a 1000 l lze instalovat topné jednotky řady R, SE, nebo topnou jednotku TPK s redukční přírubou

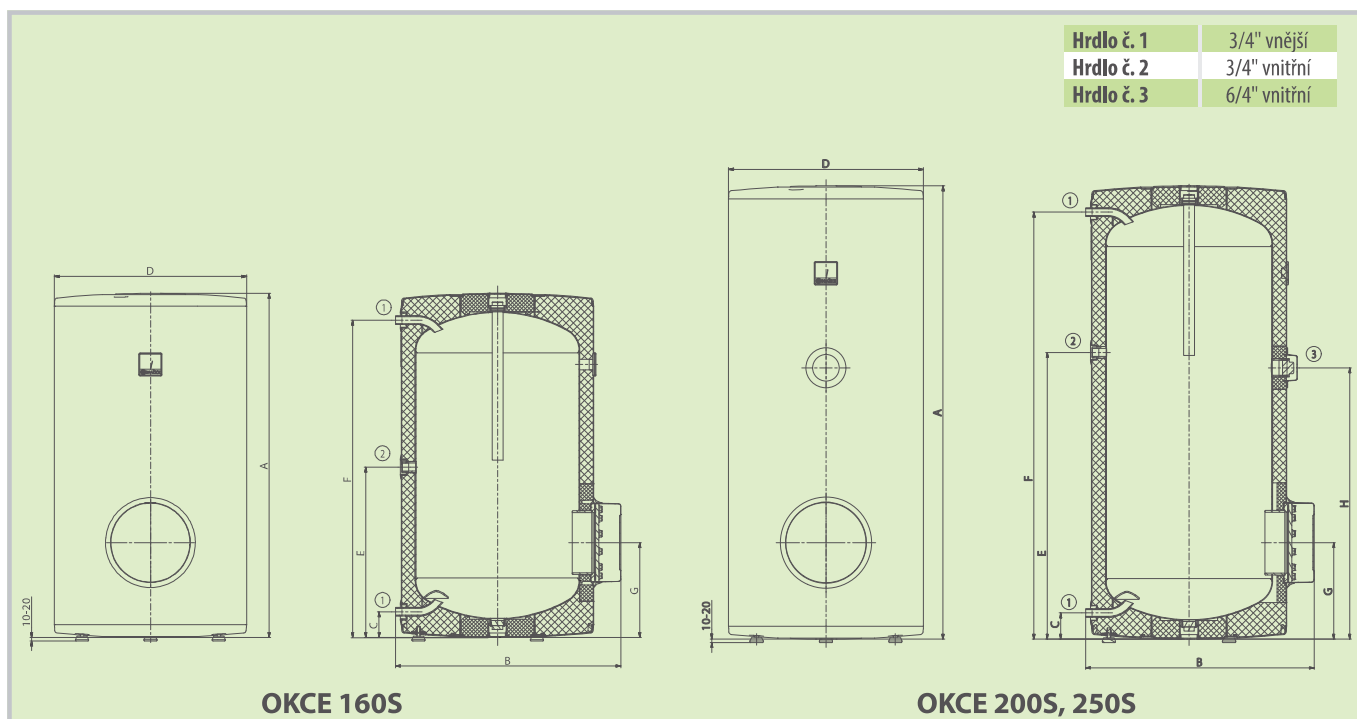


OKCE 160S

OKCE 200S, 250S

Typ zásobníku		OKCE 160S	OKCE 200S	OKCE 250S
Objednací číslo		110611501	110711501	110911501
Objem	[l]	160	220	259
Max. hmotnost ohřivače bez vody	[kg]	52	68	76
Izolace	[mm]		42	
Tepelná vodivost izolace	[W·m ⁻¹ ·K ⁻¹]		0,022	
Příkon topného tělesa	[W]		podle typu příslušenství	
Doba ohřevu z 10 °C na 60 °C	[h]		podle typu příslušenství	
Elektrické připojení			podle typu příslušenství	
Doporučený jistič	[A]		podle typu příslušenství	
Elektrické krytí			podle typu příslušenství	
Max. pracovní teplota/přetlak v nádobě	[°C]/[bar]		90/6**	
Třída energetické účinnosti			C	
Roční spotřeba	[kWh·a ⁻¹]	2612	4301	4215

Rozměry [mm]	A	B	C	D	E	F	G	H
OKCE 160 S	1047	685	79	584	519	966	289	524
OKCE 200 S	1357	685	79	584	859	1279	289	813
OKCE 250 S	1537	685	79	584	1059	1459	289	813



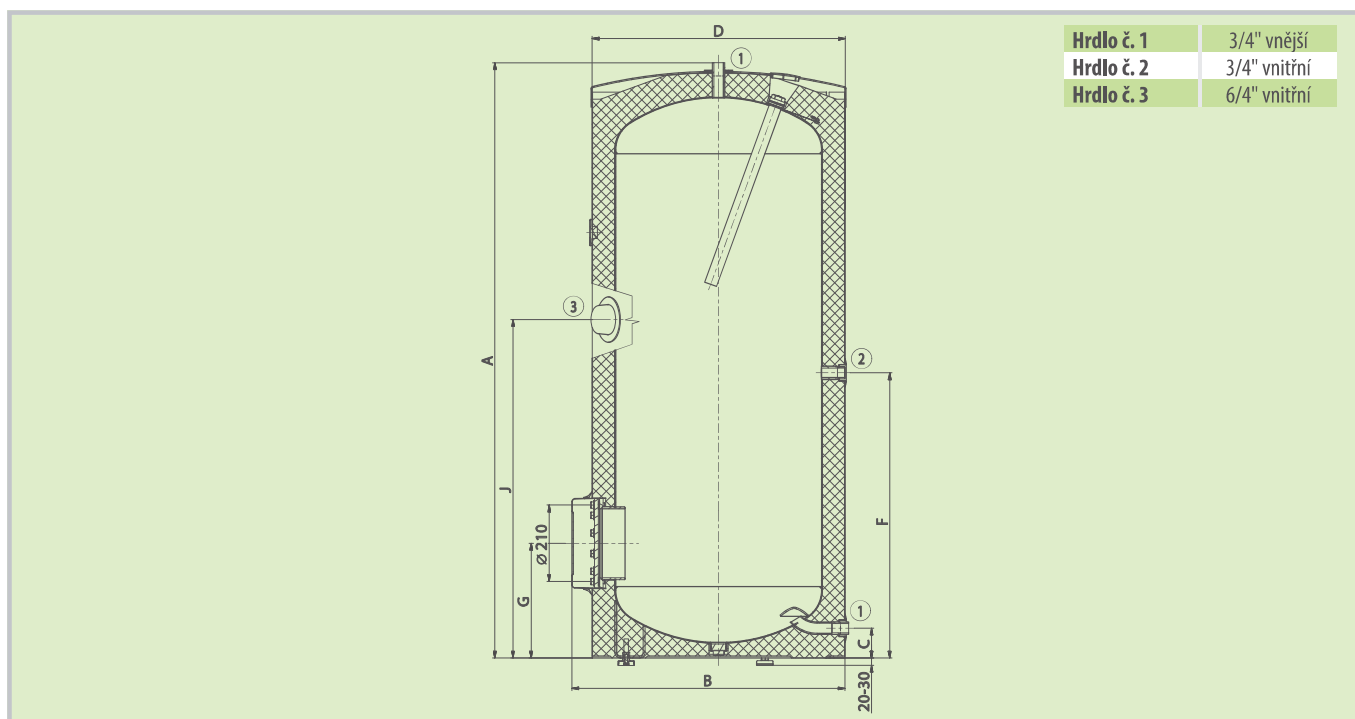
OKCE 160S

OKCE 200S, 250S



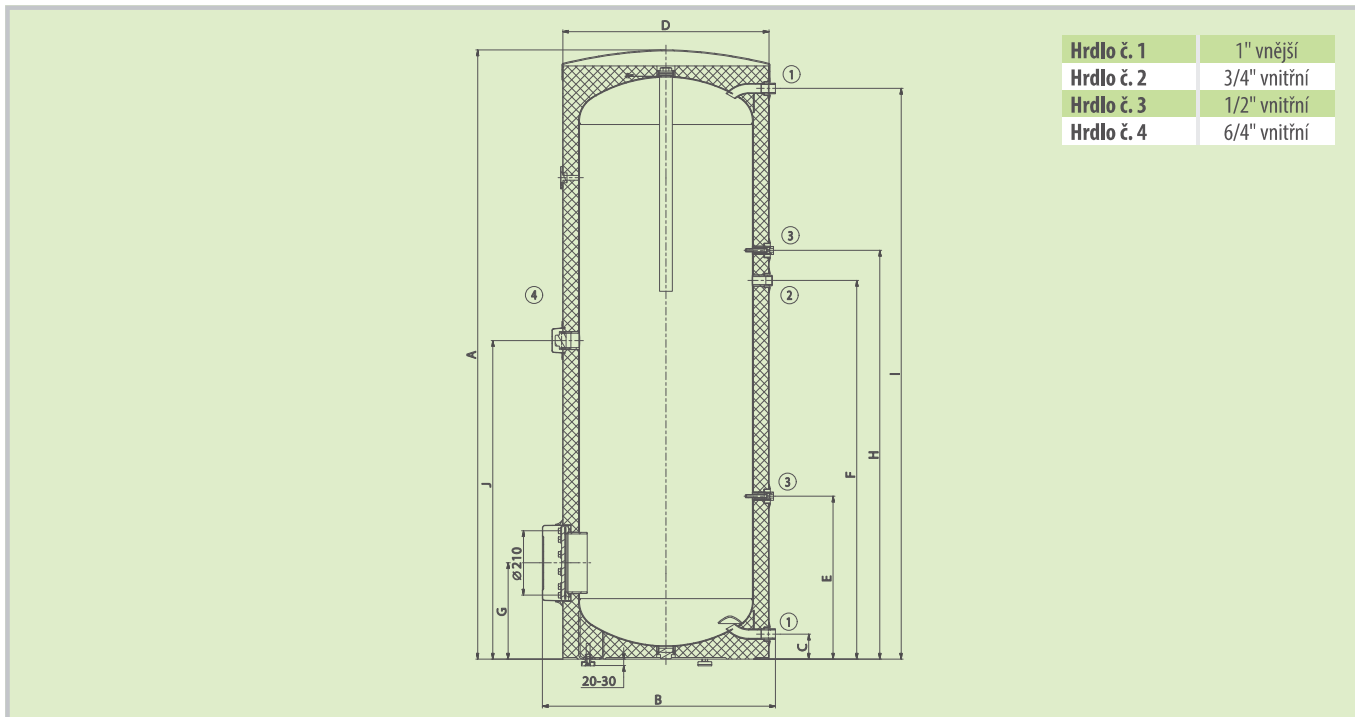
Typ zásobníku		OKCE 300S	OKCE 400S	OKCE 500S	OKCE 750S	OKCE 1000S
Objednací číslo		121011501	121411110	121311110	105513032	105513033
Objem	[l]	314	395	455	750	1000
Max. hmotnost ohřivače bez vody	[kg]	80	97	106	175	225
Izolace	[mm]	60	50	50	80 (Symbio LB PP)	80 (Symbio LB PP)
Tepelná vodivost izolace	[W·m ⁻¹ ·K ⁻¹]		0,022			0,043
Příkon topného tělesa	[W]				dle typu příslušenství	
Doba ohřevu z 10 °C na 60 °C	[h]				dle typu příslušenství	
Elektrické připojení					dle typu příslušenství	
Doporučený jistič	[A]				dle typu příslušenství	
Elektrické krytí					dle typu příslušenství	
Max. pracovní teplota/přetlak v nádobě	[°C]/[bar]				90/10	
Třída energetické účinnosti		C	D	D		
Roční spotřeba	[kWh·a ⁻¹]	4361	5568	5562		

Rozměry [mm]	A	B	C	D	F	G	J
OKCE 300 S	1578	724	79	670	756	304	897





Rozměry [mm]	A	B	C	D	E	F	G	H	I	J
OKCE 400 S	1920	734	79	650	514	1194	304	1289	1798	1005
OKCE 500 S	1924	779	55	700	380	1264	287	1409	1790	1040



Rozměry [mm]	A	B	C	D1	D2	D3	E	F	G	H	I	J	L
OKCE 750 S	2030	1030	100	910	750	225	292	947	382	1147	1893	1477	1642
OKCE 1000 S	2050	1130	100	1010	850	225	300	955	390	1155	1910	1515	1650

